

Autótöltő 45A 12/24V



Használati utasítás
Az eredeti utasítások fordítása

A készüléket gépjármű- és egyéb akkumulátorok töltésére használják. Bizonyos kapacitású akkumulátorok töltéséhez megfelelő töltőt használjon. Ellenőrizze, hogy a feszültség értéke megfelel-e a típustáblán feltüntetett feszültségnek (12 V / 24 V). A készülék túlfeszültségvédelmi rendszerrel rendelkezik, hogy minimalizálja az akkumulátor vagy a töltő károsodását.

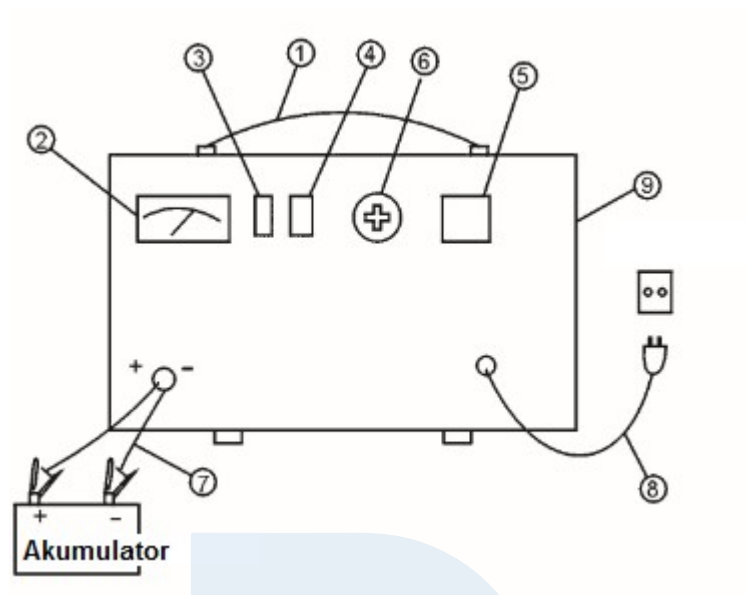
A berendezéssel való munkavégzés során fokozott óvatossággal járjon el

A töltő csatlakoztatása előtt győződjön meg arról, hogy az akkumulátor nem sérült.

Az alábbiakban felsoroljuk, hogy mit kell figyelembe vennie az akkumulátor és a töltő kiválasztásakor.

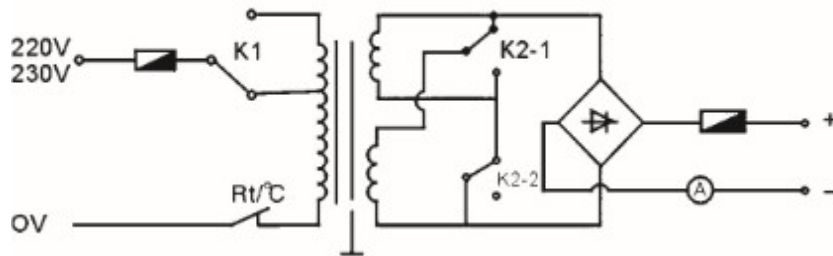
Modell	Frekvencia Feszültség ek	Teljesítmény			Kapacitás elemek
		Feszültség	Jelenlegi	Biztosítás	
BC-10	220V/AC 230V/AC 50/60HZ	12/24V DC	10A	10A	25-100Ah
BC-15			15A	15A	32-150Ah
BC-18			18A	15A	32-150Ah
BC-20			20A	20A	60-200Ah
BC-30			30A	30A	90-250Ah
BC-40			40A	30A	100-300Ah
BC-50			50A	40A	120-320Ah

Modell	Frekvencia Feszültség ek	Teljesítmény			Kapacitás elemek
		Feszültség	Jelenlegi	Biztosítás	
CD-10	220V/AC 230V/AC 50/60HZ	12/24V DC	10A	10A	25-100Ah
CD-15			15A	15A	32-150Ah
CD-18			18A	15A	32-150Ah
CD-20			20A	20A	60-200Ah
CD-30			30A	30A	90-250Ah
CD-40			40A	30A	100-300Ah
CD-50			50A	40A	120-320Ah



1. Fogantyú
2. Indikátor
3. Túlfeszültség elleni védelem
4. "Nagy/kicsi" kapcsoló
5. "12V / 24V" kapcsoló
6. Biztosítás
7. Fogók
8. Hálózati kábel
9. Borító

Elektromos kapcsolási rajz



TRANSPORT

- Állítsa be a töltőt a fenti táblázatban szereplő értékek szerint.
- Helyezze a töltőt stabil felületre
- Tisztítsa meg az akkumulátort, mielőtt csatlakoztatja.
- A készülék 12 V / 24 V töltési feszültség kapcsolóval van felszerelve. Állítsa az akkumulátornak megfelelő névleges feszültségre.
- Csatlakoztassa a töltőt az akkumulátorhoz.
- A tápkábelt 230 V-os aljzatba kell csatlakoztatni. Az akkumulátor töltési folyamata elindul. Az ampermérő jelzi az aktuális töltési áramot.
- Ha a töltés befejeződött, húzza ki a készüléket a konnektorból, mielőtt a klipszeket lecsatlakoztatná az akkumulátor pólusairól.
- A bilincsek felszerelésekor különös figyelmet kell fordítani arra, hogy ne kapcsolódjanak össze.

MEGJEGYZÉS

- Elektronikus alkatrészekben alapuló berendezések. A közelben lévő fémek csiszolása és vágása miatt forgácsok kerülhetnek a készülék belsejébe és károsíthatják azt.
- A fenti károk nem képezik garanciális javítás tárgyát!
- Ha ilyen környezetben kell dolgoznia, végezze el a berendezés tisztítását sűrített levegővel történő fújással.

Kérjük, a készülék használata előtt figyelmesen olvassa el a mellékelt használati utasítást!

ÁLTALÁNOS INFORMÁCIÓK

A töltő a benzin- és dízelmotorral működő akkumulátorokhoz van igazítva. Használható motorkerékpárokban, hajókban stb. használt akkumulátorokhoz is.

A töltő IP 20 védeettséggel rendelkezik az 1. osztályú berendezésekhez és a közvetett érintkezés elleni védelemmel.
a földdel.

Ellenőrizze a töltő előlapján található, rendelkezésre álló feszültségcsatornákat.
Ellenőrizze, hogy a csatlakozó földelve van-e.

MEGJEGYZÉS:

A töltő csak semleges földelésű áramforráshoz csatlakoztatható.

Töltés közben az akkumulátor gyúlékony gázokat termel, kerülje a tűzzel és szikrákkal való érintkezést.

Csak friss levegőjű helyiségekben használja. Védje az esővel való érintkezéstől vagy hó.

A kábelek csatlakoztatása vagy leválasztása előtt húzza ki a főkábeleket az akkumulátorról.

A töltő relékkel és kapcsolókkal rendelkezik, amelyek szikrákat okozhatnak. Ezért ajánlott, hogy ne használja a töltőt garázsban vagy hasonló helyiségben történő használat esetén biztonságos helyen kell elhelyezni.

A töltőt stabil alapra kell helyezni. A kerekekkel ellátott modelleket függőlegesen kell elhelyezni.

Soha ne használja a töltőt az autóban vagy a motorháztető alatt.

Helyezze a töltőt megfelelő szellőzésű helyre. Ne takarja le a töltőt! A töltő használat előtt olvassa el és kövesse a gyártó utasításait.

A közvetett érintkezésekkel szembeni megfelelő védelem biztosítása érdekében a töltőt földelt dugaljhoz csatlakoztassa.

A töltő belsejében lévő alkatrészek javítását vagy karbantartását csak szakképzett szakember végezheti.

Technikus.

A főkábelt csak eredeti termékre szabad cserélni.

Ne használja a töltőt olyan akkumulátorok töltésére, amelyek nem tölthetők.

A dugó nélküli modellekhez csatlakoztasson egy olyan dugót, amelynek kapacitása megfelel a táblázat adatai között szereplő biztosítékértéknek.



TÖLTÉS ELŐTT

Töltés előtt ellenőrizze a feltöltött akkumulátor kapacitását (Ah).

Távolítsa el az akkumulátor fedelét (ha a modell tartalmaz ilyen), és engedje ki a keletkezett gázt.

Ellenőrizze, hogy az akkumulátor lemezei kénsavas elektrolitba vannak-e merítve. Ha a lemezeket nem fedték be, desztillált vizet kell hozzáadni, hogy 5-10 mm-t fedjen.

Ne feledje, hogy az akkumulátor megfelelő töltöttségi állapotát sűrűségmérővel lehet meghatározni, amely lehetővé teszi az elektrolitok fajsúlyának mérését.

A következő értékek (kgs/1 20 °C-on) tájékoztató jellegűek: 1,28 =

feltöltött akkumulátor

1,21 = az akkumulátor részben feltöltött

1.14 = töltetlen akkumulátor

FIGYELMEZTETÉS: Legyen rendkívül óvatos a töltés során, mivel az elektrolitok erősen maró hatású savat tartalmaznak.

A fő egyenirányító vezetékét a fődugóról leválasztva kapcsolja a 12/24-es töltéskapcsolót (ha van ilyen a modellen) az akkumulátor feszültségére.

Csatlakoztassa a piros pólust a pozitív pólushoz (+) és a feketét a negatív pólushoz (-). Csatlakoztassa a fő egyenirányító kábelt a hálózathoz, és kapcsolja a főkapcsolót a "ON".

Az egyenirányító ampermérője jelzi az akkumulátorba táplált áramot (töltés kezdete). Töltés közben az amperű lassan lecsökken a legalacsonyabb értékekre, a kapacitástól függően.

és az akkumulátor állapota.

Az akkumulátor feltöltése után az akkumulátorban lévő folyadék forrni kezd. Ez a legjobb időpont az akkumulátor töltésének leállítására: ez megakadályozza a lemezek oxidációját, és jó állapotban tartja az akkumulátort.

OLYAN MODELLEK ESETÉBEN, AMELYEK A KÖVETKEZŐKET TARTALMAZZÁK:

Kapcsoló automatikus állásban.

Ebben a fázisban az egyenirányító folyamatosan figyeli az akkumulátor kapcsain lévő feszültséget, és szükség esetén bekapcsolja vagy kikapcsolja a feszültséget.

Kapcsoló kézi állásban.

Ebben a helyzetben az automatikus kapcsoló inaktív.

Ha további információra van szüksége az akkumulátor töltésével kapcsolatban, olvassa el az akkumulátorhoz mellékelt használati utasítást.

Karbantartatlan akkumulátor töltése:

Legyen nagyon óvatos az ilyen típusú akkumulátorok töltésekor. Lassan töltse, és folyamatosan ellenőrizze a feszültséget az akkumulátor csatlakozóin.

Amikor a feszültség eléri a 14,4 / 28,8 V-ot (ez egy normál teszterrel kimutatható), célszerű leállítani a töltést.

TÖBB AKKUMULÁTOR EGYIDEJŰ TÖLTÉSE.

Ha egynél több akkumulátort töltünk egyszerre, használhatunk párhuzamos vagy soros csatlakozást. E két lehetőség közül a jobb megoldás a soros megoldás. csatlakozások, mert így megfigyelhetjük az egyes akkumulátorokba áramló áramot, és ezt az ampermérő is így mutatja.

MEGJEGYZÉS: Ha két akkumulátor van sorba kötve 12 V-os kijelzővel, célszerű a 12/24 gombot 24 V-ra állítani.

A TÖLTÉS VÉGE

Ha a töltés befejeződött, először kapcsolja ki a készüléket a hálózati kapcsoló "OFF" állásba történő fordításával és/vagy húzza ki a főszinórt a konnektorból. Ezután válassza le a töltőpólusokat az akkumulátor pólusairól, és helyezze a töltőt száraz helyre. Ne feledkezzen meg az akkumulátorok fedeleiről.

VÉDELEM

A töltő védelmet nyújt a következő esetekben:

Túltöltés (túl sok áram jut az akkumulátorba)

Rövidzárlat (a töltőpólusok érintkeznek)

Az akkumulátor polaritásának megváltozása.

A biztosítókkal felszerelt töltőknél a biztosítékok cseréjekor a cserélendő biztosítékokkal azonos feszültségű pótalkatrészeket kell használni.

FIGYELMEZTETÉS: Ha a fent felsorolt biztosítékok az eredetitől eltérő feszültségűek, fennáll a személyi sérülés vagy a töltő közelében lévő tárgyak károsodásának veszélye. Ugyanezen okból a biztosítékokat nem szabad rézhidakkal, vezetékkel stb. helyettesíteni.

A biztosítékokat csak a tápkábel kihúzása után lehet kicserélni.

GYAKORLATI TIPPEK:

A töltőt szellőztetett helyen kell tárolni a gázok felhalmozódásának megakadályozása érdekében.

Ellenőrizze, hogy az akkumulátorból származó folyadékszint fedje-e a lemezeket. Ha a lemezek nem fedik a folyadékot, adjon hozzá desztillált vizet az akkumulátoron feltüntetett maximális szintig.

Ne érintse meg az akkumulátorban lévő folyadékokat; bőrrel érintkezve veszélyesek.

A pozitív és negatív oxidálható csatlakozókat meg kell tisztítani, hogy a csatlakozókkal való jó érintkezés biztosított legyen.

Ha a töltő be van kapcsolva, kerülje az érintkezést a két csatlakozó között. Ellenkező esetben a biztosítékok károsodnak.

Ha a töltő a járműhöz állandóan csatlakoztatott akkumulátorhoz van csatlakoztatva, lásd a járműhöz mellékelte, az "ELEKTROMOS KÉSZÜLÉKEK" szakaszban található utasítások; vagy "KARBANTARTÁS". Töltés előtt ajánlott leválasztani a pozitív kábelt, amely az elektromos a jármű felszerelése. Ellenőrizze az akkumulátor feszültségét, mielőtt a töltőhöz csatlakoztatja. Ha két 12

V-os sorba kapcsolt akkumulátorok esetén a feszültséget 24 V-ra kell állítani, és mindkét akkumulátort fel kell tölteni.

Ellenőrizze mindkét csatlakozó polaritását: pozitív (+), negatív (-). Ha a szimbólumok nem láthatóak,

ne feledje, hogy a negatív csatlakozó közvetlenül a töltő dobozának belsejéből "jön ki".

Környezetvédelem



Az elektromos termékeket nem szabad háztartási hulladékként ártalmatlanítani. Ezeket a kijelölt újrahasznosítási pontokon kell tárolni. Az elektromos berendezések tárolására vonatkozó információkért forduljon a helyi hatóságokhoz.

A berendezés biztonságos üzemeltetése csak az összes kezelési és biztonsági információ elolvasása után lehetséges, és feltéve, hogy a jelen kézikönyvben megadott utasításokat szigorúan betartják.